

Paxton10 Camera - Mini Dome - CORE series - 2.8mm, 4MP

Overzicht

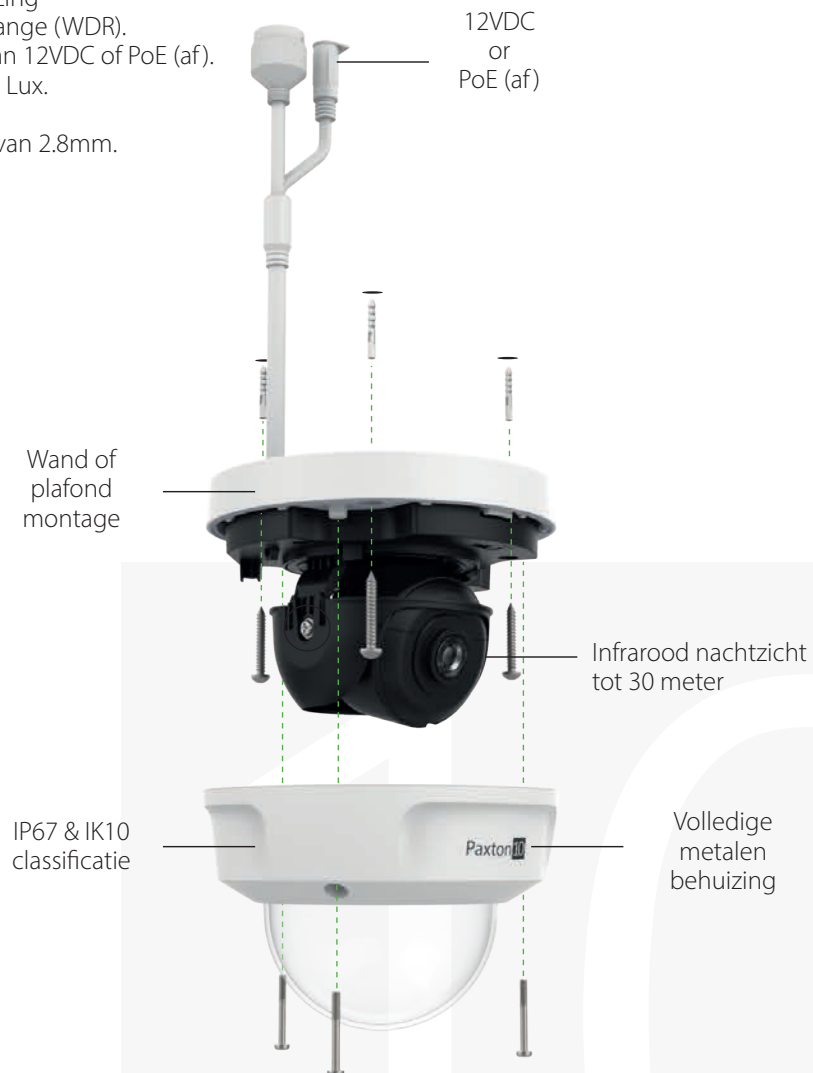
De Paxton10 camera's zijn speciaal ontworpen voor gebruik met het Paxton10 systeem. Door gebruik te maken van IPv6 technologie is de installatie en configuratie zeer eenvoudig. De video opnames worden op de camera verwerkt, hierdoor is er geen NVR of andere hardware nodig. De videobeelden kunnen op de camera of op een netwerkschijf opgeslagen worden.

De Paxton10 Core camera heeft uitstekend beeld in laag licht situaties door middel van de ingebouwde infrarood leds en laag diafragma getal. De camera heeft een 4MP sensor en ondersteunt resoluties tot QHD. De camera is voorzien van motion detectie. De camera kan gevoed worden door middel van PoE of 12VDC. Alle Paxton10 camera's zijn voorzien van 5 jaar garantie.



Eigenschappen

- 4MP ultra low light sensor met een maximale resolutie tot QHD (2560 x 1440).
- 64GB Micro SD kaart voor edge recording.
- IP67 classificering.
- Te monteren op een wand of plafond.
- Intelligent motion detectie.
- Infrarood nachtzicht tot 30 meter.
- Volledig metalen behuizing
- 120dB Wide Dynamic Range (WDR).
- Voeding door middel van 12VDC of PoE (af).
- Lichtgevoeligheid 0.003 Lux.
- Diafragma van F1.4.
- Vast brandpuntafstand van 2.8mm.





Systeem

Videostream - Hoofdstream

Hoog

Resolutie	2560 x 1440
Frames per seconde (FPS)	20fps
Maximale bitrate	4096Kbps

Gemiddeld

Resolutie	1080p
Frames per seconde (FPS)	20fps
Maximale bitrate	3072kbps

Laag

Resolutie	720p
Frames per seconde (FPS)	15fps
Maximale bitrate	2048kbps

Substream

Resolutie	360p
Frames per seconde (FPS)	10fps
Maximale bitrate	512kbps
Video codec	H264
Dag/nacht mode	Automatisch



Elektrisch

Energieverbruik	12VDC @ 0.4 A, max 5 W
	PoE: Max 6.5 W
Voedingsspanning	12v DC ±25%
	PoE 802.3af



Communicatie

ONVIF	Nee
RTSP	Nee
IP	Ja



Hardware

Afmetingen (b x h x d)	Ø 121.4mm x 92.2mm
Gewicht	580g
Micro SD kaart	64GB (De camera ondersteund) maximaal 256GB aan opslagcapaciteit)
Video standaard	PAL/NTSC
Beeldsensor	1/3" Progressive Scan CMOS
Brandpuntafstand	2.8mm
Diafragma	F1.4
Kijkhoek	Horizontale kijkhoek: 103° Verticale kijkhoek: 55°

3-assige afstelling	Diagonale kijkhoek: 123° Pan: 0° tot 355° Tilt: 0° tot 75° Rotatie: 0 tot 355°
Materiaal	Behuizing: Metaal Dome: Kunststof
Garantie	5 jaar
Micro SD kaart specificaties (ingebouwd)	
Opslagcapaciteit	64GB
Leessnelheid	95MB/s
Schrijfsnelheid	24 MB/s
Snelheidsklasse	Class 10, U1
Garantie	1 jaar
Aanbevolen Micro SD kaart specificaties	
Opslagcapaciteit	256GB (maximale opslagcapaciteit ondersteund door de camera)
Kaart type	Micro SDXC
Snelheidsklasse	UHS Class 1
Type geheugen	MLC (Multi-Level cell)



Omgeving

Bedrijfstemperatuur	-30°C to +60°C
IP classificatie	IP67
Vandalbestendigheid	IK10
Montage	Wand of plafond montage